

Manteniamo i vostri molini in moto!



M E S M A
T R A D I N G

Pulitrice di maniche filtranti

Sistema MESMA

Tipo LFSR-03



Pulitrice di maniche
filtranti di alta qualità

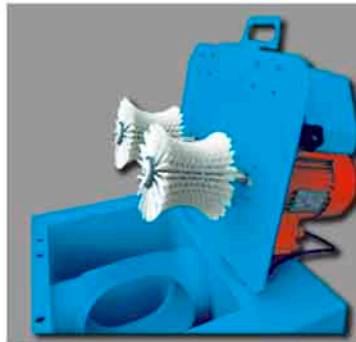
Products for the Milling Industry / *Prodotti per l'industria molitoria*

Cleaning Machine for Filter Sleeves / *Pulitrice per maniche filtranti*

Cleaning Machine for Filter Sleeves
Pulitrice per maniche filtranti



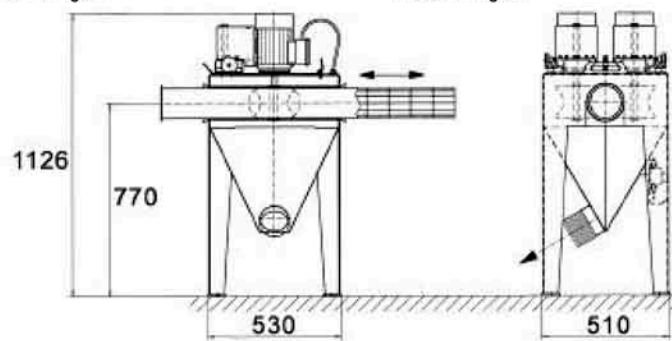
Pict. 1 / Fig. 1



Pict. 2 / Fig. 2



Pict. 3 / Fig. 3



Drawing type LFSR-03 / *Esecuzione tipo LFSR-03*

Code/Codice	Pict. / Fig.	Description	Descrizione
FC100.0000.0000	1	Cleaning machine for filter sleeves	<i>Pulitrice di maniche filtranti</i>
	2	Latch covers with rotary brushes	<i>Coperchio ribaltabile con spazzole rotative</i>
	3	Filter Sleeves	<i>Maniche filtranti</i>

Cleaning machine Type LFSR-03 Standard

- Apparatus with 2 rotary brushes
- Application for sleeve diameters of 120, 130, 140 and 150 mm
- Execution with 2 driving motors of 0.75 kW each
- The apparatus is designed as follows:
 - solid machine frame
 - dust collector with aspirator connection DN 120 mm
 - latch covers with rotary brushes
- Air consumption 14 m³/min.
- Voltage according to customer's requirements

Pulitrice tipo LFSR-03 (tipo standard)

- *Pulitrice con 2 spazzole rotative*
- *Applicazione per diametri di manica da 120, 130, 140 e 150 mm*
- *Esecuzione con 2 motori.*
Potenza di ogni motore: 0.75 kW
- *La pulitrice è eseguita con:*
 - *incastellatura robusta*
 - *cono per la raccolta di polvere con collegamento d'aspirazione DN 120 mm*
 - *coperchio ribaltabile con spazzole rotative*
- *Aspirazione 14 m³/min*
- *Voltaggio secondo richiesta*

Further types and dimensions upon inquiry
Specifications are subject to change

Ulteriori tipi e dimensioni su richiesta
Modifiche senza preavviso possibili

Caratteristiche della pulitrice per maniche filtranti

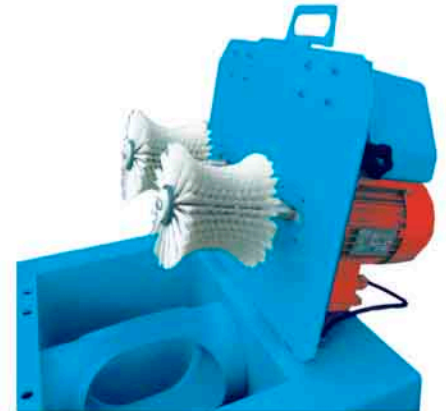
1. Pulitrice per maniche filtranti



Pulitrice per maniche filtranti tipo LFSR-03 per la pulitura di maniche filtranti con diametro da 120 mm fino a 170 mm

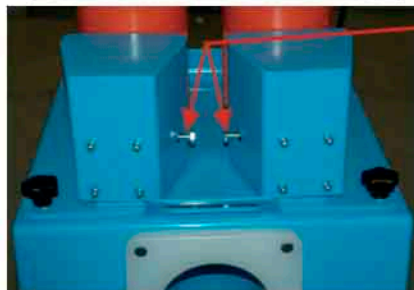
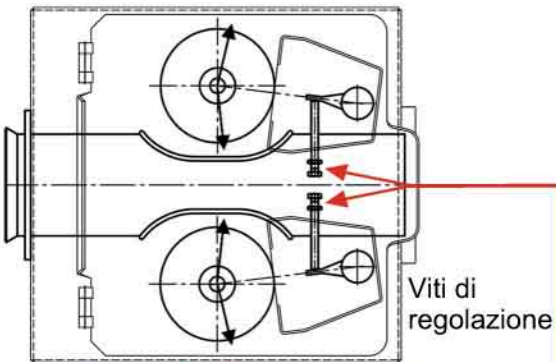
2. Coperchio ribaltabile

Pulitrice con 2 spazzole di pulitura motorizzate e setole in nylon. Il coperchio ribaltabile permette una facile manutenzione della macchina e una facile sostituzione delle spazzole. Le spazzole sono a forma concava per adattarsi perfettamente su tutta la superficie delle maniche. La pressione delle spazzole sulle maniche è regolabile e garantisce, anche in caso d'usura delle setole, una idonea pulitura.

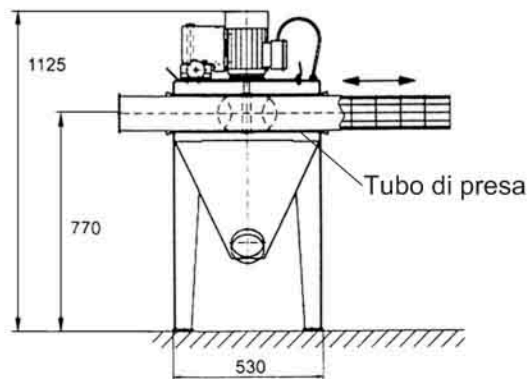


3. Regolazione della pressione di pulitura

La regolazione della pressione delle spazzole di pulitura sulla manica filtrante avviene tramite viti.



4. Tubo di presa

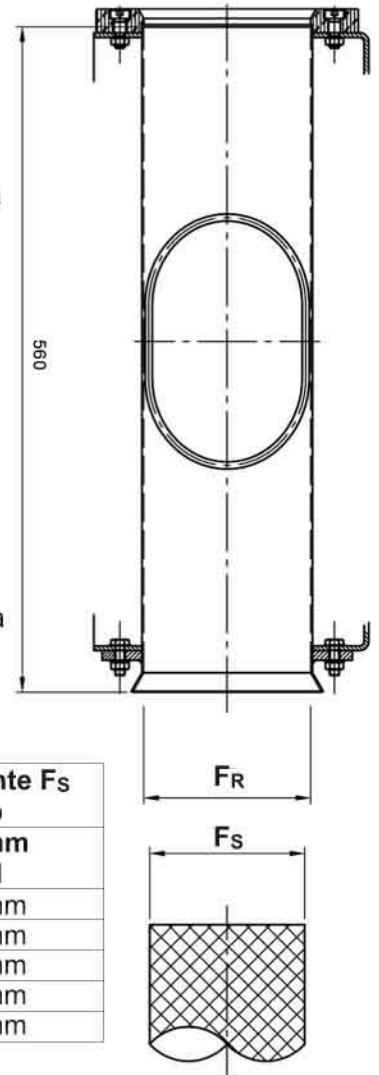


La pulitrice può essere equipaggiata con diversi tubi di presa.

L'esecuzione standard permette la pulitura di maniche con diametro di 120 mm.

La tabella sottostante indica i tubi di presa corrispondenti ai vari diametri di maniche filtranti.

Tubo da presa FR diametro x lunghezza	Manica filtrante Fs diametro
130 mm x 560 mm esecuzione standard	110-120 mm standard
140 mm x 560 mm	120-130 mm
150 mm x 560 mm	130-140 mm
160 mm x 560 mm	140-150 mm
170 mm x 560 mm	150-160 mm
180 mm x 560 mm	160-170 mm





Caratteristiche principali per la pulitrice per maniche filtranti

- concetto di costruzione e di funzionalità della macchina secondo le caratteristiche tecniche più richieste e le esigenze della clientela
- pulitrice con spazzole di pulitura motorizzate e setole in nylon
- il concetto prevede due effetti di pulitura:
 - pulitura meccanica tramite spazzole
 - pulitura pneumatica tramite aspirazione
- le spazzole sono a forma concava e si adattano perciò alla pulitura ottima delle maniche
- le spazzole sono regolabili e garantiscono, anche nel caso d'usura, un'ottima pressione di pulitura
- il sistema d'aspirazione permette una pulitura non polverosa che mantiene l'ambiente pulito
- le maniche vengono introdotte con le reti reggimaniche nel tubo di presa facilitando la mano d'opera
- il concetto permette una pulitura delle maniche filtranti facile, veloce e non polverosa
- la pulitura della macchina e il ricambio delle spazzole diventa facile grazie al coperchio decapotabile situato al di sopra della macchina
- la posizione verticale delle spazzole permette l'aggiustamento della pressione di pulitura della stessa
- con la pulitrice si possono pulire ca. 180 maniche all'ora
- l'uso di una pulitrice è più comodo ed economico che il lavaggio delle maniche filtranti
- la pulitrice permette ben 8 - 10 puliture delle maniche filtranti

1. Pulitrice per maniche filtranti tipo LFSR-03 - Esecuzione standard

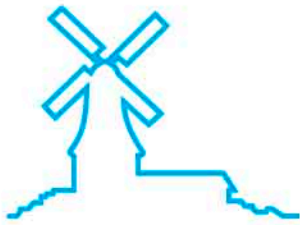
- macchina con 2 spazzole di pulitura
- Il modello base della pulitrice è adatto a pulire maniche di diametro 120 mm. Per diametri di maniche diverse, in fase d'ordine, è indispensabile indicare le varie misure per poter fornire i corrispondenti tubi di presa. L'intercambiabilità di questi tubi di presa permette l'utilizzo di una sola pulitrice.

Tubo da presa Fr diametro x lunghezza	Manica filtrante Fs diametro
130 mm x 560 mm esecuzione standard	110-120 mm standard
140 mm x 560 mm	120-130 mm
150 mm x 560 mm	130-140 mm
160 mm x 560 mm	140-150 mm
170 mm x 560 mm	150-160 mm
180 mm x 560 mm	160-170 mm

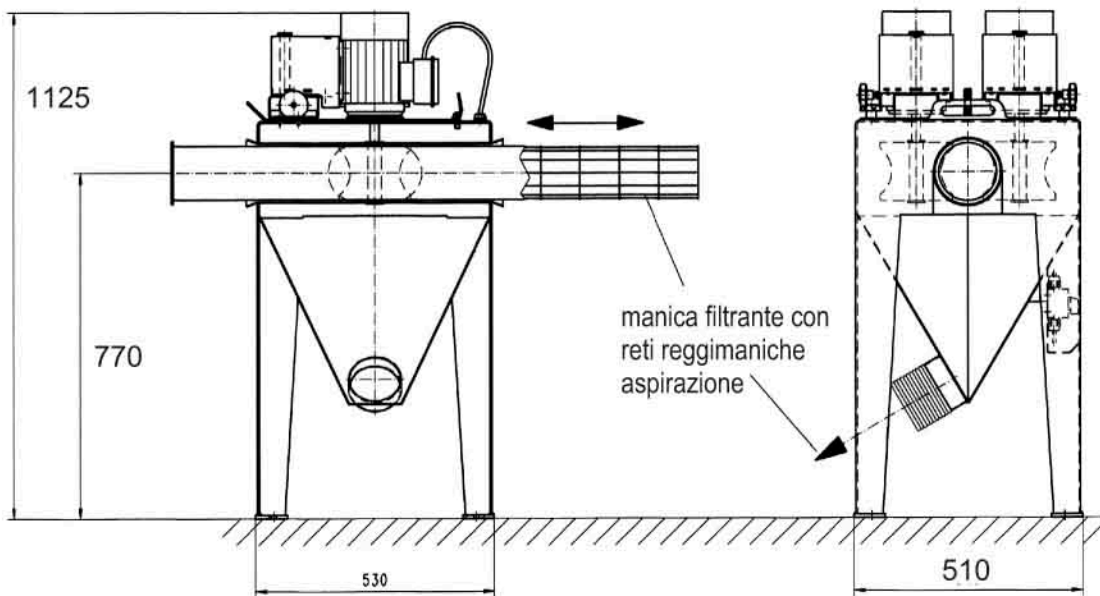
- esecuzione con due motori, ognuno con potenza di 0.75 kW
- la costruzione della macchina contiene:
 - incastellatura robusta
 - raccogli-polvere conico con raccordo per l'aspirazione DN 120 mm
 - coperchio decapotabile con sistema di fissaggio delle spazzole
 - fabbisogno d'aria per l'aspirazione: ca. 14 m³/min
 - tensione di 3 x 400 V, frequenza 50 Hz (standard) oppure da convenire secondo esigenza

2. Pulitrice per maniche filtranti tipo LFSRF-03

- esecuzione della macchina come indicato sotto 1.
- adattato con filtro per polvere tipo 801S con una superficie filtrante di 7.5 m²
- contiene un ventilatore per l'aspirazione con seguenti caratteristiche:
 - fabbisogno d'aria per l'aspirazione ca. 14 m³/min
 - potenza motrice del comando di 1.5 kW
 - il contenuto del serbatoio per la polvere è di 30 litri
 - tensione di 3 x 400 V, frequenza 50 Hz (standard) oppure da convenire secondo esigenza
 - pulitura automatica dell'aria compressa
 - l'apparecchiatura è munita di cuffia acustica



Schizzo per pulitrice tipo LSFR-03



Schizzo per pulitrice tipo LFSRF-03 (con impianto filtro per polvere)

